



Regelbare Einstellung für 2 Geschwindigkeiten.  
Ajuste variable para las 2 velocidades.  
Regolazione variabile per le 2 velocità.





— Programmierbare Zeitschaltuhr.  
— Programador horario programable.  
— Timer programmabile.

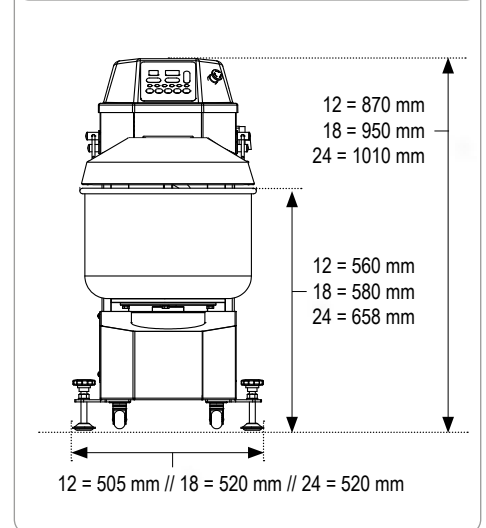
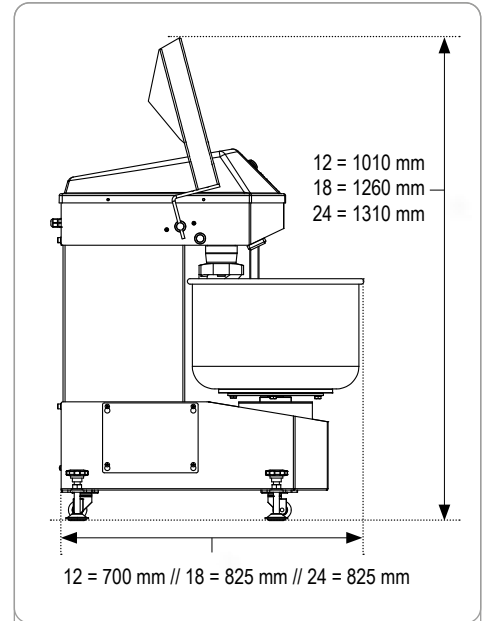
— Sicherheitsgitter als Option.  
— Rejilla de seguridad metálica opcional.  
— Griglia di sicurezza opzionale.

— 2 Gänge (jeweils 10 Stufen regelbar) + Rückwärtsgang  
— Rotación inversa y 10 ajustes variables para las 2 velocidades.  
— Rotazione inversa e 10 impostazioni variabili per le 2 velocità.

— Einfache digitale Steuerung.  
— Control digital fácil de usar.  
— Comando digitale semplice da utilizzare.

— Montiert auf Schwenkrädern, einfach zu bewegen.  
— Montada sobre ruedas giratorias, fácil de desplazar.  
— Montata su ruote, facile da spostare.

— Kraftübertragung mit Riemenantrieb.  
— Transmisión por correa.  
— Trasmissione a cinghia.



ECO	12	18	24
Teigkapazität   Capacidad masa   Capacità di pasta	1,5 - 12 kg	2,5 - 18 kg	3 - 24 kg
Mehlkapazität   Capacidad harina   Capacità di farina	1 - 8 kg	1,5 - 12 kg	2 - 16 kg
Wasserkapazität   Capacidad agua   Capacità di acqua	0,5 - 4 L	0,75 - 6 L	1 - 8 L
Motorleistung   Potencia motor   Potenza motrice	1,3 kW	1,8 kW	2,2 kW
Motorleistung   potencia motor   potenza motrice Knetspirale   espiral   spirale Kessel   tina   vasca			65 - 320 6,5 - 32
Nettogewicht Maschine   Peso neto máquina   Peso netto macchina	105 kg	130 kg	145 kg
Spannung   Voltaje   Voltaggio	230V 50Hz 1Ph		